

**1. PRZEZNACZENIE**

Układ umożliwia sterowanie wyjściami dwustanowymi oraz czytanie wejść dwustanowych i przekazywanie informacji po łączu przemysłowym RS485 z protokołem MODBUS RTU. Możliwa jest praca w trybie master lub slave. Układ dedykowany jest do zdalnego sterowania i wizualizacji.

**2. DANE TECHNICZNE**

2.1. Wejścia 24V DC separacja optoelektryczna .....	szt.4
2.2. Wyjścia tranzystorowe typu otwarty kolektor (OC), Io=0.5A , 24V DC separacja optoelektryczna.....	szt.8
2.3. Nastawnik -SW1 zawiera 8 mikroprzełączników	
1..4 adres od 1 do 15	
5,6 prędkość 2400..19200	
7 parzystość (none, eden)	
8 master lub slave	
2.4. Mikroprocesor.....	typu 8051
2.5. Napięcie zasilania .....	24V/DC -25% do +15%
2.6. Stopień ochrony.....	IP20
2.7. Dopuszczalna temperatura pracy.....	od 0°C do +40°C
2.8. Wymiary.....	szer. x wys. x gł. 45x75x107.5
2.9. Ciężar.....	ok.0.2kg

**3. PARAMETRY PROTOKOŁU MODBUS**

Kod rozkazu 03 – odczyt pojedynczego słowa

Kod rozkazu 04 – odczyt obszaru pamięci

Kod rozkazu 06 – zapis pojedynczego słowa

Kod rozkazu 16 – zapis do obszaru pamięci (ilość słów =1)

Adresy	1	- rejestr wyjściowy
	2	- rejestr wejściowy
	3	-przełącznik DIP-Switch
	4	-zanegowany rejestr wejściowy

**4. MONTAŻ**

Sterownik przystosowany jest do montażu na szynie TS35.

Zaciski podłączeniowe są wyjmowalne.

**5. ADRES**

maj 2007

PRZEDSIĘBIORSTWO USŁUGOWO-PRODUKCYJNE

**MEGAM**<sup>®</sup>

Spółka z o.o.

80-557 Gdańsk  
ul. Narwicka 1

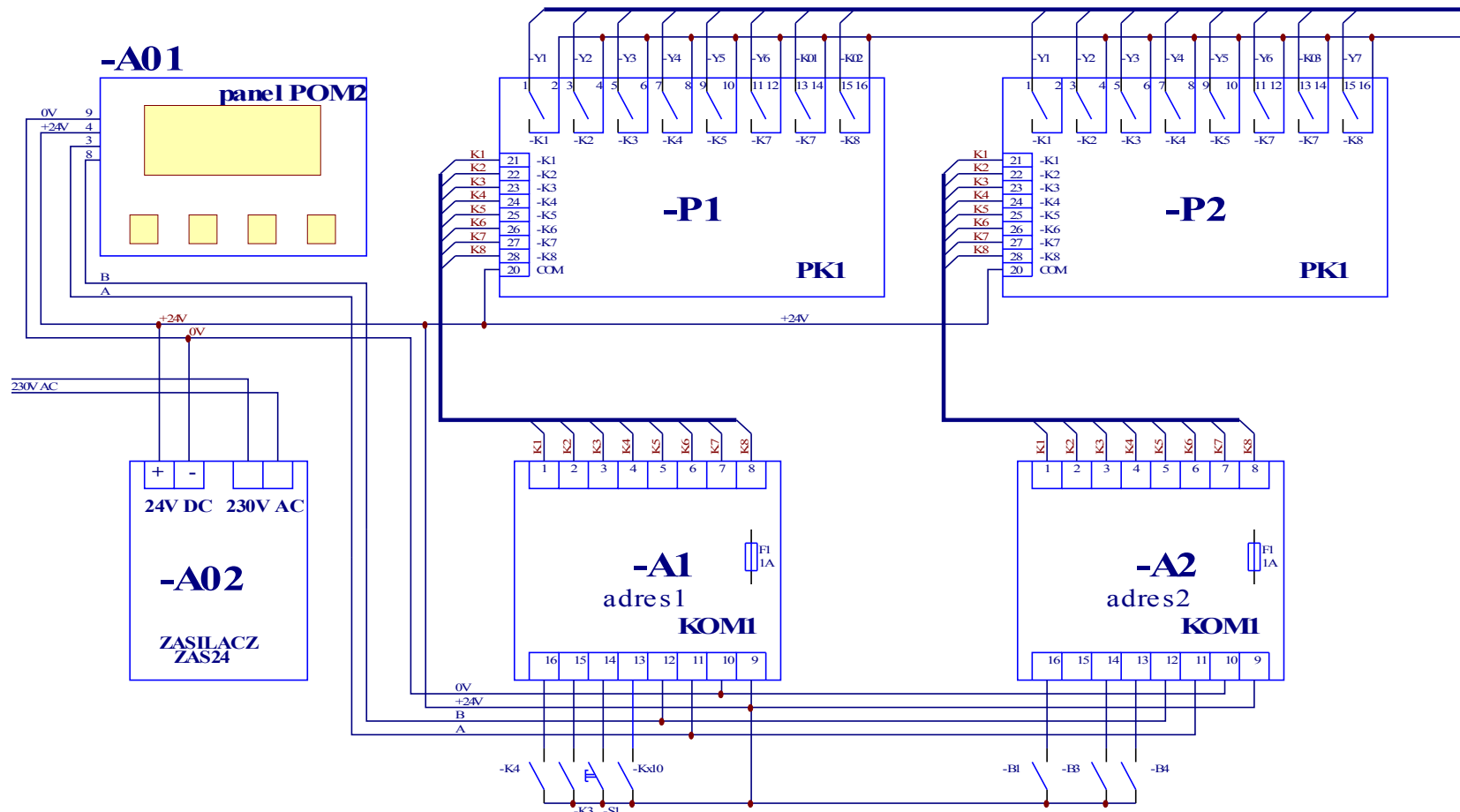
tel. (058) 342-24-69

fax. (058) 343-18-66

tel.kom. 0601 61-03-59

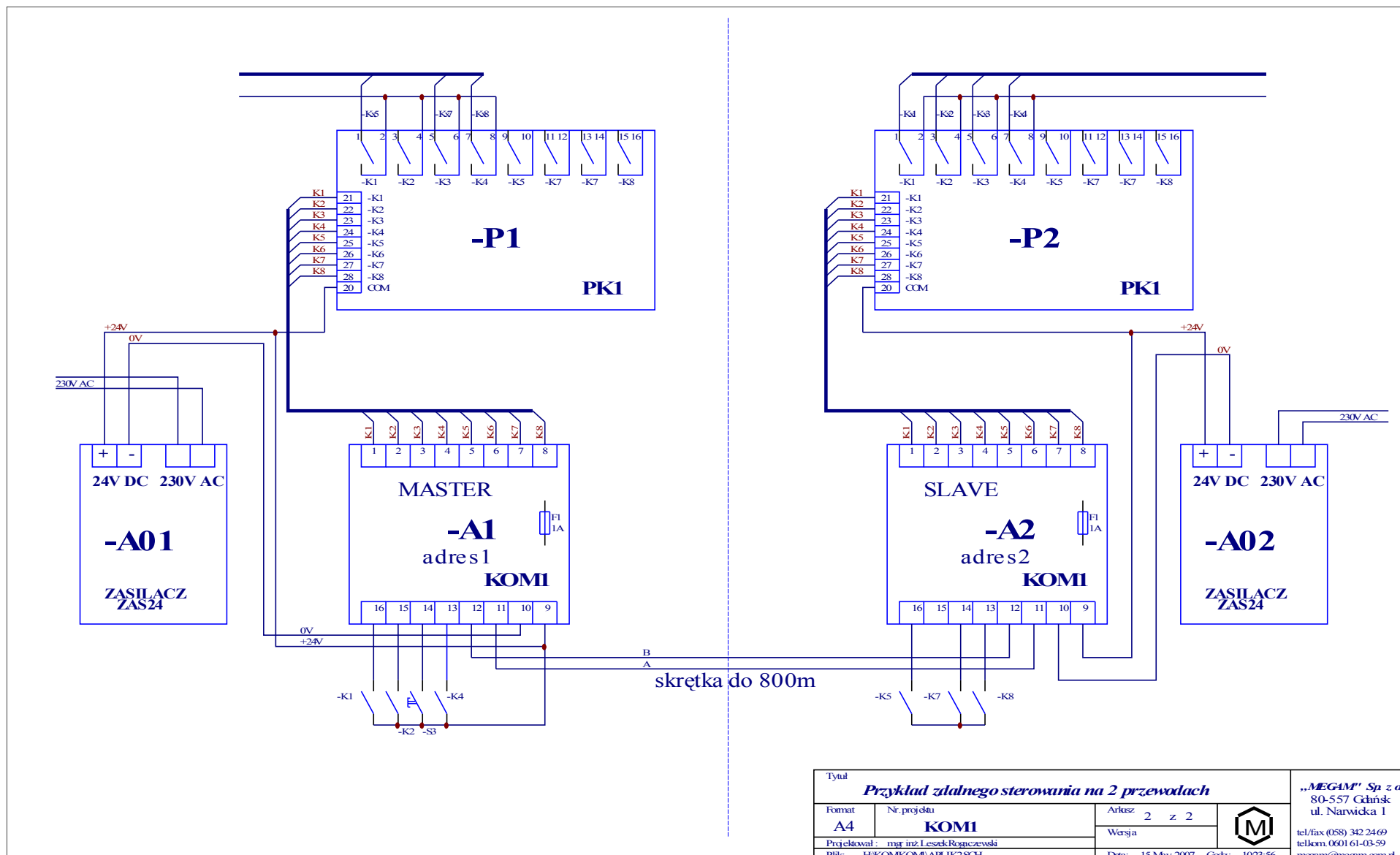
internet: [www.megam.com.pl](http://www.megam.com.pl)e-mail: [megam@megam.com.pl](mailto:megam@megam.com.pl)


# Sterownik mikroprocesorowy KOM1



Tytuł <b>Przykładowy schemat aplikacyjny</b>			„MEGAM” Sp. z o.o. 80-557 Gdańsk ul. Narwicka 1		
Format <b>A4</b>	Nr. projektu <b>KOM1</b>	Arkusze 1 z 1	 tel./fax (058) 342 2469 telkom.060161-03-59 megam@megam.com.pl		
Projektował: mgr inż Leszek Rogoczeński		Wersja			
Plik: F:\KOM1\KOM1.APL\K1.SCH		Data: 15-Maj-2007	Gazd: 1011:12		

# Sterownik mikroprocesorowy KOMI



Tytuł <b>Przykład zdalnego sterowania na 2 przewodach</b>				 „MEGAM” Sp. z o.o. 80-557 Gdańsk ul. Narwicka 1 tel/fax (058) 342 24 69 tel.kom.0601 61-03-59 megam@megam.com.pl
Format <b>A4</b>	Nr. projektu <b>KOMI</b>	Artesz <b>2 z 2</b>		
Projektował: mgr inż. Leszek Rogaczewski		Wersja		
Plik: H\KOMI\KOMI\APLIK2.SCH		Data: 15-Maj-2007	Godz.: 1023:56	