

# PRZEKAŹNIK CZĘSTOTLIWOŚCI PECZ5

## KARTA INFORMACYJNA

Przełącznik umożliwia optymalny rozruch, hamowanie i zatrzymanie silnika indukcyjnego pierścieniowego. Przełącznik zapewnia włączanie (wyłączenie) sekcji rezystora wirnikowego, w zależności od częstotliwości napięcia wirnika, czyli prędkości obrotowej silnika.

### ZASADA DZIAŁANIA

Wejściowe napięcie sinusoidalne przekształcone zostaje na napięcie o przebiegu prostokątnym. Napięcie to podane zostaje na wejście mikroprocesora, który porównuje częstotliwość wejściową z częstotliwością ustawioną. Po zrównaniu się tych częstotliwości załączony zostaje przełącznik wykonawczy, którego styki załączają wybrany stycznik w układzie napędowym. Przełącznik rozróżnia częstotliwość malejącą i rosnącą.

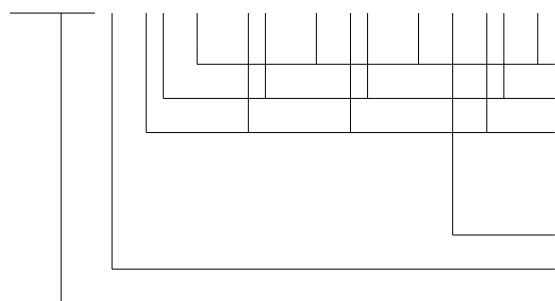
Dodatkowe wejście umożliwia odblokowanie pracy wybranych przełączników wykonawczych. Urządzeniem PECZ-5 steruje mikroprocesor, istnieje więc duża możliwość zmian programu przełącznika w zależności od potrzeb odbiorcy

### DANE TECHNICZNE

Napięcie zasilania	230V AC +10% -15% 50Hz
Pobór mocy	max 7.5VA
Dopuszczalne napięcie wejściowe	600V AC
Zakres częstotliwości napięcia wejściowego	2 ÷ 127Hz
Dokładność nastawy częstotliwości	1Hz
Liczba przełączników wykonawczych	6
Temperatura pracy	-25°C...55°C
Wilgotność względna otoczenia	90% w temp. 25°C
Wymiary (szer. x wys. x głęb.)	180 x 111 x 89mm
Stopień ochrony	IP 20
Zestyki wyjściowe (przełącznik RELPOL RM96P)	1P-przełączny, 8A 250V~AC1, cosφ=1, 2000VA
Sposób montażu	na szynie TS 35 (DIN 46277/3; EN 50 022);
Podłączenie zewnętrzne przewodów	zaciski śrubowe dla przewodów do 1,5 mm <sup>2</sup>
Waga	1kg

### OZNACZENIA DO ZAMÓWIEŃ

PECZ5-M1/45-M2/27-M3/12-BR5/51



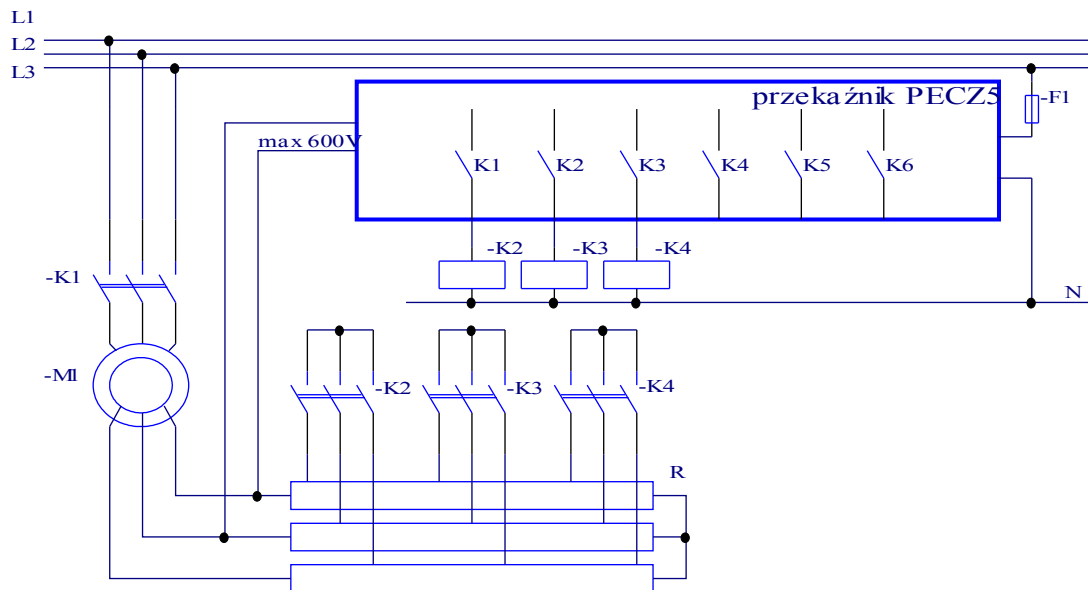
wartość nastawy w Hz  
numer przełącznika wykonawczego  
typ przełącznika wykonawczego:  
M - dla częstotliwości malejącej  
R - dla częstotliwości rosnącej  
przełącznik z blokadą  
wersja nr 5 przełącznika PECZ  
nazwa własna przełącznika

### UWAGA:

Pełne informacje o przełączniku znajdują się w karcie katalogowej, która niezbędna jest do zaprojektowania układu napędowego.

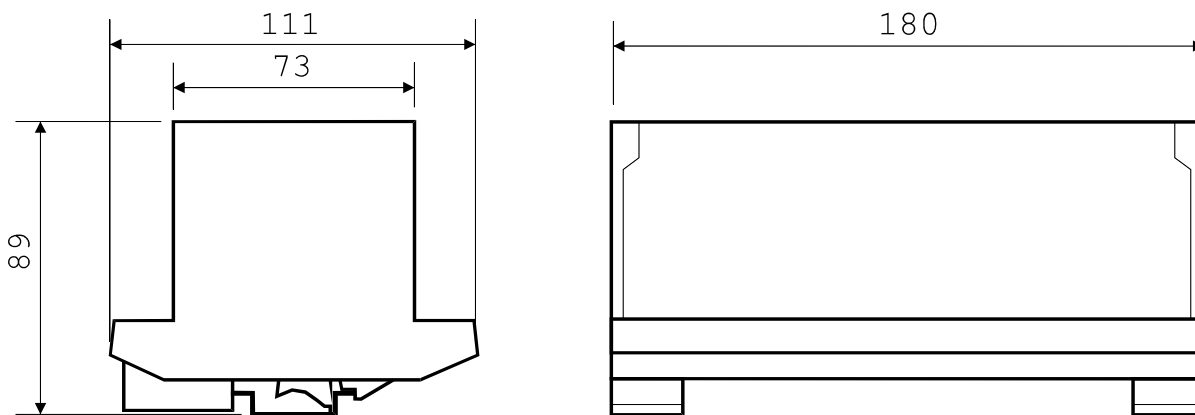
# PRZEKAŹNIK CZĘSTOTLIWOŚCI PECZ5

## SCHEMAT APLIKACYJNY



Poglądowy schemat ideowy z zastosowaniem przełącznika PECZ5.

## RYSUNEK MONTAŻOWY



## ADRES

maj 2007

PRZEDSIĘBIORSTWO USŁUGOWO-PRODUKCYJNE



# MEGAM<sup>®</sup>

Spółka z o.o.

80-557 Gdańsk  
ul. Narwicka 1

tel. (058) 342-24-69

fax. (058) 343-18-66

tel.kom. 0601 61-03-59

internet: [www.megam.com.pl](http://www.megam.com.pl)

e-mail: [megam@megam.com.pl](mailto:megam@megam.com.pl)